

REINFORCEMENT OF STEEL CYLINDRICAL SILO DUE TO REPURPOSE OF TECHNOLOGY AND LOADING

ОЈАЧАЊЕ ЧЕЛИЧНОГ ЦИЛИНДРИЧНОГ СИЛОСА УСЛЕД ПРЕНАМЕНЕ ТЕХНОЛОГИЈЕ И ОПТЕРЕЋЕЊА

Mila Svilar¹
Miroslav Bešević²
Aleksandar Prokić³
Martina Vojnić Purčar⁴
Miroslav Kuburić⁵

UDK: UDK 624.014.2:631.24
DOI: 10.14415/zbornikGFS32.001
CC-BY-SA 4.0 license

Summary: During the exploitation of the steel cylindrical silo there was a repurpose of construction that required the need for creating a revision on the lower part of the silo. In addition, due to the change in the type of material stored in the silo, the load was increased. An analysis of all relevant impacts has begun to determine the actual stress and strain state on the structure. The construction is modelled in the Abaqus software package. Based on static influence, the necessary reinforcements are foreseen and the construction is dimensioned according to European regulations - Eurocodes.

Keywords: steel cylindrical silo, reinforcement, modeling of FEM,

Резиме: У току експлоатације челичног цилиндричног силоса дошло је до пренамене конструкције која је условила потребу за формирањем ревизије на доњем делу силоса. Поред тога, услед промене врсте материјала која се складишти у силосу дошло је до повећања оптерећења конструкције. Приступило се анализи свих меродавних утицаја како би се утврдило стварно напонско стање и деформације на конструкцији. Конструкција је моделирана у програмском пакету Abaqus. На основу статичких утицаја предвиђена су потребна ојачања и конструкција је димензионисана према Европским прописима - Еврокоду.

Кључне речи: челични цилиндрични силос, ојачање, моделирање МКЕ.

¹ Mila Svilar, dipl.inž.građ., University of Novi Sad, Faculty of Civil Engineering Subotica, Kozaračka 2a, Subotica, Serbia, tel: ++381 24 554 300, e-mail: svilarm@gf.uns.ac.rs

² Prof. dr Miroslav Bešević, dipl.inž.građ., University of Novi Sad, Faculty of Civil Engineering Subotica, Kozaračka 2a, Subotica, Serbia, tel: ++381 24 554 300, e-mail: miroslav.besevic@gmail.com

³ Prof. dr Aleksandar Prokić, dipl.inž.građ., University of Novi Sad, Faculty of Civil Engineering Subotica, Kozaračka 2a, Subotica, Serbia, tel: ++381 24 554 300, e-mail: aprokic@eunet.rs

⁴ Doc.dr Martina Vojnić Purčar, dipl.inž.građ., University of Novi Sad, Faculty Civil Engineering Subotica, Kozaračka 2a, Subotica, Serbia, tel: ++381 24 554 300, e-mail: vojnicmartina@gmail.com

⁵ Doc.dr Miroslav Kuburić, dipl.geod.inž., University of Novi Sad, Faculty Civil Engineering Subotica, Kozaračka 2a, Subotica, Serbia, tel: ++381 24 554 300, e-mail: mkuburic@gf.uns.ac.rs

1. INTRODUCTION

Silos are used for the storage of various granular materials such as gravel, cement, grain agricultural products. They are widely used in civil engineering and agriculture, processing industry, with full utilization of all the advantages that they provide.

They are built individually as well as in battery groups, in the open or indoors, and represent a typical expression of modern welded structures. They can be in a cross-section of a circular, square or rectangular shape [1].

In this paper reinforcement of steel cylindrical silo due to repurpose of construction was presented. Dimensioning was carried out based on the European standards and previously published paper [2]. In these cases of increasing loads on construction there is a probability that welded joints can break down, therefore they can be checked by modern methods [3].

2. LOAD ANALISYS

During the exploitation of the steel cylindrical silo, after the repurpose occurred, there was a need for the creating a revision on the lower part of the silo. Due to the change in the type of material stored in the silo, the load was increased. All relevant impacts were analyzed to determine the actual stress and strain on the structure. In addition to the usual effects of constant and occasional load (own weight of the construction, storage material), the influence of horizontal wind force was taken into account when calculating the cylinder silo. An empty silo is exposed to winding due to the wind effect [4] due to its geometric characteristics.

The European standard EN1993-1-6 [5] contains the theoretical background and provides a superior methodology for the explicit evaluation of the resistance to buckling of silo mantle. The regulations include analytical

1. УВОД

Силоси служе за складиштење разних, гранулисаних материјала као што су шљунак, цемент, зрнасти пољопривредни производи.

Они се широко употребљавају у грађевинарству и пољопривреди, процесној индустрији, са пуним искоришћењем свих предности које саме по себи пружају. Граде се како појединачно тако и у групама-батеријама, на отвореном или унутар затвореног простора и представљају типичан израз савремених заварених конструкција. Могу бити у попречном пресеку кружног квадратног или правоугаоног облика [1]. У раду је приказана реконструкција силоса услед пренамене конструкције.

Димензионисање је спроведено према европским стандардима и претходно објављеним радовима [2]. У оваквим случајевима повећања оптерећења конструкције може доћи то лома заварених чворова те се они могу проверити модерним методама [3].

2. АНАЛИЗА ОПТЕРЕЋЕЊА

У току експлоатације челичног цилиндричног силоса, пошто је дошло до пренамене конструкције, настала је и потреба за формирањем ревизије на доњем делу силоса. Због промене врсте материјала која се складишти у силосу дошло је до повећања оптерећења конструкције. Анализирани су сви меродавни утицаја како би се утврдило стварно напонско стање и деформације на конструкцији. Поред уобичајених дејстава од сталног и повремениг оптерећења (сопствена тежина конструкције, складишни материјал), приликом прорачуна цилиндричног силоса у обзир је узет и утицај хоризонталних сила ветра. Празан силос је изложен извијању услед дејства ветра [4], због својих

expressions for calculating buckling due to strain and also proposes several numerical methods, such as linear bifurcation analysis, to obtain a critical load of elastic buckling, as well as analyzes involving geometric and material nonlinearities and imperfections. An analytical procedure was also designed to estimate the resistance of mantle to the buckling, depending on the thickness of the sheet. Most of the approaches recommended by the European standard require the use of computer methods, such as finite element methods for the buckling analysis of the mantle.

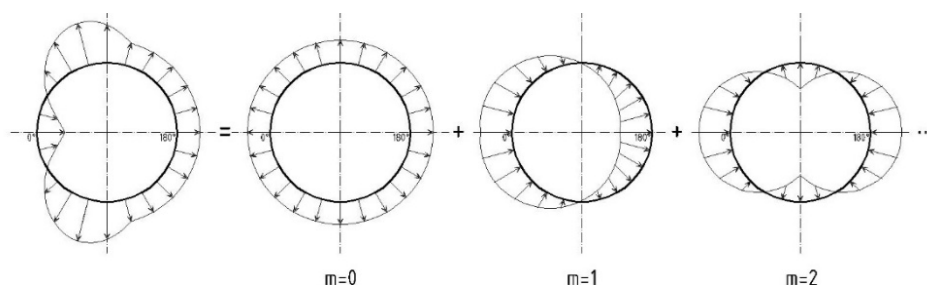
The wind load according to EN 1991-1-4 [6, 7] was simulated as a distributed pressure on the circumference of the mantle. This pressure varies along the height and volume of the mantle. However, the variation along the height of the silo is not significant, therefore it is assumed that it is constant along the entire height.

геометријских карактеристика.

Европски стандард EN 1993-1-6 [5] садржи теоријску позадину и обезбеђује врхунску методологију за експлицитно вредновање отпорности на извијање плашта силоса. Одредбе укључују аналитичке изразе за израчунавање извијања услед напрезања и такође предлаже неколико нумеричких метода, као анализа линеарне бифуркације, за добијање критичног оптерећења еластичног извијања, као и анализе које укључују геометријске и материјалне нелинеарности.

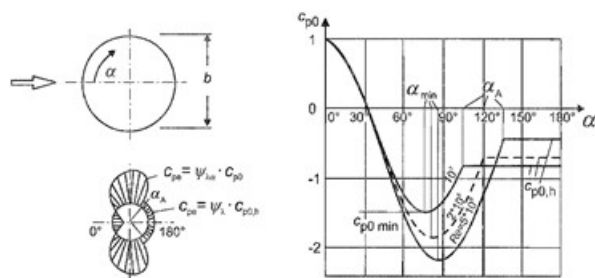
Осмишљена је и аналитичка процедура за процену отпорности плашта на извијање, у зависности од дебљине лима. Већина приступа препоручених од Европског стандарда, захтевају употребу рачунарских метода, као што су методе коначних елемената за анализу извијања плашта.

Оптерећење ветром према EN 1991-1-4 [6,7] симулирано је као расподељени притисак по ободу плашта. Тај притисак варира дуж висине. Међутим варијација дуж висине силоса није значајна, према томе се предпоставља да је константна дуж целе висине.



Слика 1 – Расподела притиска ветром, на цилиндрични плашт [8]

Figure 1 – Distribution of wind load, on cylindrical mantle [8]



Слика 2 – Распореда притиска ветра Рејнолдсовим бројевима [9]
Figure 2 – Distribution of wind pressure with Reynolds numbers [9]

3. SILO GEOMETRY

The paper presents the calculation of the steel cylinder silo before and after remediation. The volume of the silo is $V=60\text{m}^3$, the diameter of the cylindrical part is $D=2,87\text{m}$, the height of the cylindrical part is $H_c=8,4\text{m}$, the roof height is $H_k=0,54\text{m}$ and the height of the leaf is $H_l=1,7\text{m}$. Silo pillars are 8.0m high. The mantle of the silo is made of 6 layers of different thickness of the sheet. To accept the horizontal component of the load on each joint of the sheet, a horizontal U80 encircling and vertical bends L60/60 are installed in order to further enclose the silo. At the bottom of the cylindrical section there is a reinforcement with the ribs of 10mm are positioned in order to further strengthen the places on which the silo lies on the pillars. Roof is made of 3mm thick sheet. The sheets are mutually welded together. The roof is conical with a hole at the top of $R=0.68\text{m}$ on which there is a stiffness made up from U100. The silo's leaf is made of 4 segments of 4mm thick sheet, with horizontal and vertical stiffnesses, at the bottom of the leaf there is an opening of 0.68m .

It was necessary to carry out the remediation of the silo, in order to enable the repurpose of the structure, which was demanded by the revision opening at the bottom of the cylindrical part and additional reinforcement of this

3. ГЕОМЕТРИЈА СИЛОСА

У раду се приказује прорачун челичног цилиндричног силоса пре санације и након санације. Запремина силоса $V=60\text{m}^3$, пречник цилиндричног дела $D=2,87\text{m}$, висина цилиндричног дела $H_c=8,4\text{m}$, висина крова $H_k=0,54\text{m}$, а висина левка $H_l=1,7\text{m}$. Стубови силоса су високи $8,0\text{m}$. Плашт силоса изведен је од 6 слојева различитих дебљина лима. За прихватање хоризонталне компоненте оптерећења плашта на сваком споју лима је постављено хоризонтално укрућење U80 и постављена су вертикална укрућења L60/60, како бих додатно укрутили силос. На дну цилиндричног дела се налазе се ребра од 10mm како би се додатно ојачала места на којима се силос ослања на стубове. Кров је израђен од лимова дебљине 3mm . Конусног је облика са отвором на врху од $R=0,68\text{m}$ на ком се налази укрућење U100. Левак силоса је израђен од 4 сегмената лима дебљине 4mm , са хоризонталним и вертикалним укрућењима, на дну левка се налази отвор од $0,68\text{m}$. Било је потребно извршити санацију силоса, како би била омогућена пренамена конструкције, што је затевало ревизиони отвор при дну цилиндричног дела и додатна ојачања тог отвора и дна цилиндричног дела. Због тога је

opening and bottom of the cylindrical part. Because of this, another reinforcement with the ribs above the existing one were added to receive this additional load.

додат још један лук са прстеном и ребрима изнад постојећег, како бих примили то додатно оптерећење.

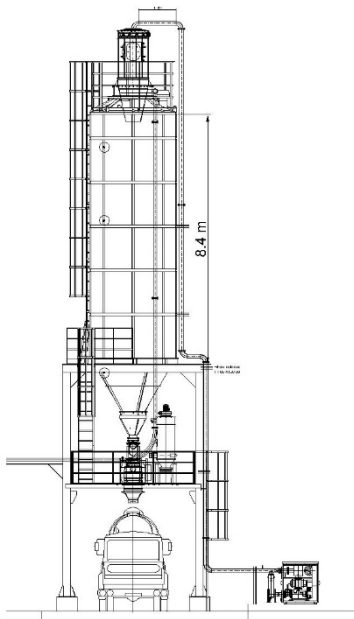


Figure 3 – Силос пре реконструкције
Figure 3 – Silo before remedation

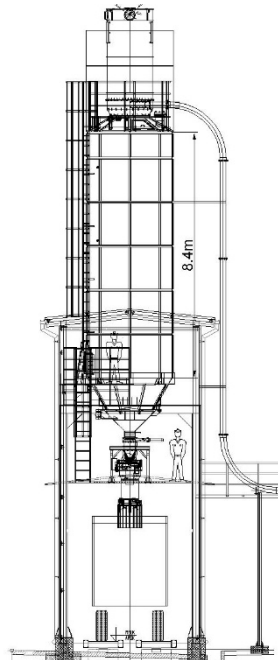


Figure 4 – Силос после реконструкције
Figure 4 – Silo after remedation

4. CALCULATION OF SILO IN THE SOFTWARE PACKAGE ABAQUS

4. ПРОРАЧУН СИЛОСА У ПРОГРАМСКОМ ПАКЕТУ АВАКУС

4.1. Model of silo construction

4.1. Модел конструкције силоса

The software package ABAQUS [10, 11] was used to simulate a silo with geometric and material properties similar to the existing construction and to perform the required analysis.

Коришћен је програмски пакет АВАКУС [10,11] како би се симулирао силос са геометријским и материјалним својствима слични постојећој конструкцији и како би се извршила потребна анализа. АВАКУС 6.7 је софтверски пакет заснован на МКЕ, који се састоји од низа инжењерских програма. Развијен је од стране Hibbitt, Karlsson & Sorensen Inc. АВАКУС представља један од свеобухватних програма,

ABAQUS 6.7 is a software package based on FEM (Finite Element Methods), which consists of a number of engineering programs. It is developed by Hibbitt, Karlsson & Sorensen Inc. ABAQUS is one of the comprehensive programs designed to solve a wide range of problems, both

related to mechanics, and to other fields of science.

The silos model is made up of thin shells (*3D shell deformable part*), where all the parts, the mantle as well as all the stiffnesses are modeled as thin plates surface-rigidly bound.

On the lower part of the silo, the supports are placed, which simulates the silos on the steel beams. Since all parts are modeled as thin plates, S4R element is used for all parts of the silo. It is a rectangular-shaped, double-curved, infinite shell with reduced integration and 4 knots: moves in the direction of each coordinate axis and two rotations in the coordinate plane. Such characteristics meet the requirements of modeling EN 1993-1-6 [5]. The material is modeled as elastic and isotropic for all structural elements, with the Yang modulus of elasticity 210 GPa, and Poason's coefficient $\nu = 0.3$.

4.2. Influences on the silo caused by constant loading

Horizontal pressure on the mantle of the cylindrical part, as well as pressure on the mantle leaf, is presented in the form of a horizontal distributed load. While the vertical load due to friction is presented as a vertically distributed load applied by horizontal stiffening, with an appropriate intensity. Table 1 and 2 show the load values that are variable in height.

Constant load:

filter up: $Q=1.75 \text{ kN/m}'$

transition part: $Q=0.49 \text{ kN/m}'$

vibro bottom: $Q=3.04 \text{ kN/m}'$

намењених за ре-шавање широког дијапазона про-блема, како везаних за механику, тако и за друге области науке. Модел силоса је састављен од танких плоча (*3D shell deformable part*), при чему су сви делови, плашт као и сва укрућења моделирани као танке плоче површински круто везане. По доњем ободу силоса постављени су ослонци чиме је симулирано ослањање силоса на челичне греде. С обзиром да су сви делови моделирани као танке плоче, за све делове силоса кориштен је S4R елемент. То је елемент право-угаоног облика, двоструко закривљена бесконачна луска са смањеном интеграцијом и са 4 чворова. Сваки чвор има 5 степени слободe: померања у правцу сваке осе и две ротације у координатној равни. Те карактеристике задовољавају захтеве моделирања EN 1993-1-6 [5]. Материјал је моделиран као еластичан и изотропан за све конструктивне елементе, са Јанговим модулом еластичности 210 GPa и Поасоновим коефицијентом $\nu=0,3$.

4.2. Утицаји на силосу услед дејства сталног оптерећења

Хоризонтални притисак на плашт цилиндричног дела, као и притисак на плашт левка, представљено је у виду хоризонталног расподељеног оптерећења. Док је вертикално оптерећење услед трења представљено као вертикално расподељено оптерећење нането по хоризонталним укрућењима, са одговарајућим интензитетом. На табели 1 и 2 су дате вредности оптерећења које су променљиве по висини плашта.

Стално оптерећење:

филтер горе: $Q=1.75 \text{ kN/m}'$

прелазни комад: $Q=0.49 \text{ kN/m}'$

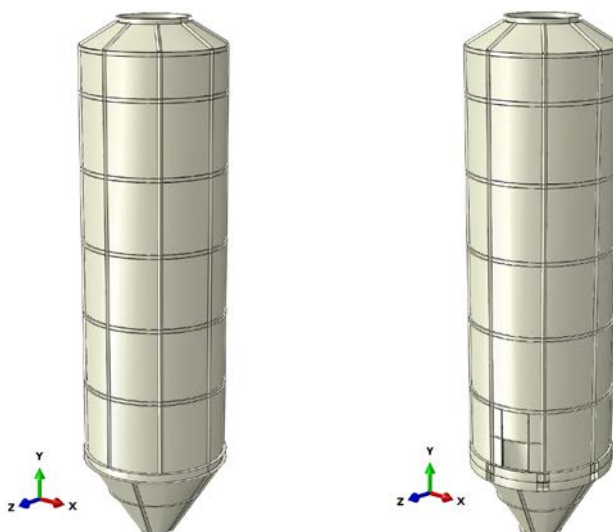
вибро дно: $Q=3.04 \text{ kN/m}'$

Табела 1 – Расподељено стално оптерећење на левак у [kN/m²]
 Table 1 – Distributed constant load acting on the leaf in [kN/m²]

z	Pressure on the leaf
8.2	29.98
8.7	30.87
9.2	27.81
9.7	23.08
10.2	16.44
10.6	9.99

Табела 2 – Расподељено стално оптерећење на плашт у [kN/m²]
 Table 2 – Distributed constant load acting on the mantle in [kN/m²]

	Vertical load due to friction	Horizontal pressure on the mantle
0	81.23	0
0.9	67.14	5.25
2.4	269.10	9.1
3.9	531.97	13.86
5.4	794.18	16.65
6.9	1151.89	20.02
8.4	1486.62	21.9

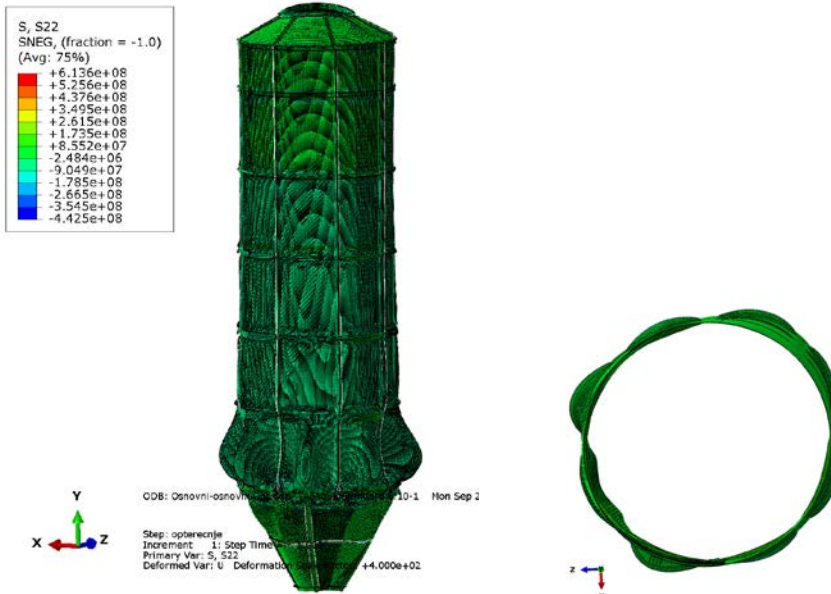


Слика 5 – 3Д модел силоса (лево-пре реконструкције, десно-после реконструкције)

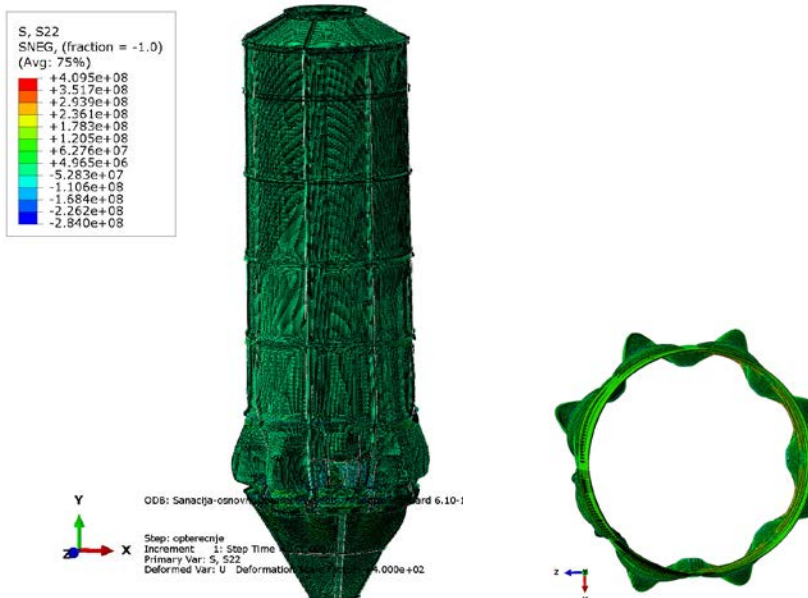
Figure 5 – 3D models of silo (left –model before remedation, right –after remedation)

Influences on the silo caused by constant loading are given in Fig. 6 and 7.

Утицаји на силосу изазвани сталним оптерећењем, дати су на сликама 6 и 7.



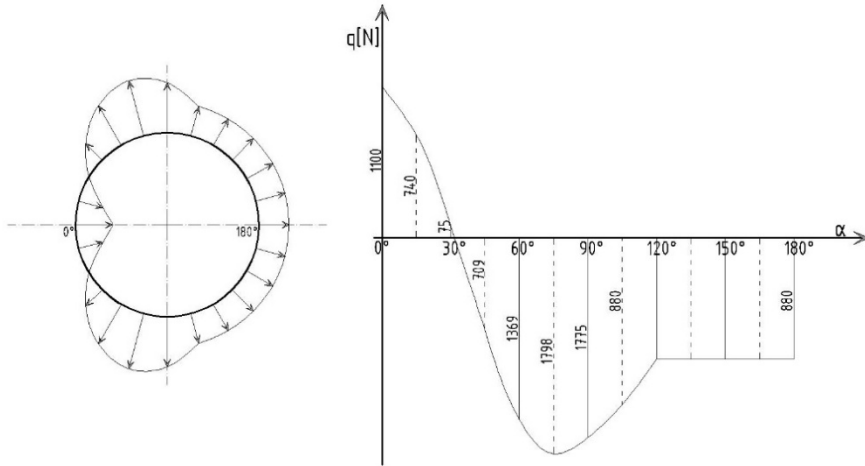
Слика 6 – Напони услед сопственог оптерећења, за модел пре санације
Figure 6 – Stresses due to their own load, for model before remediation



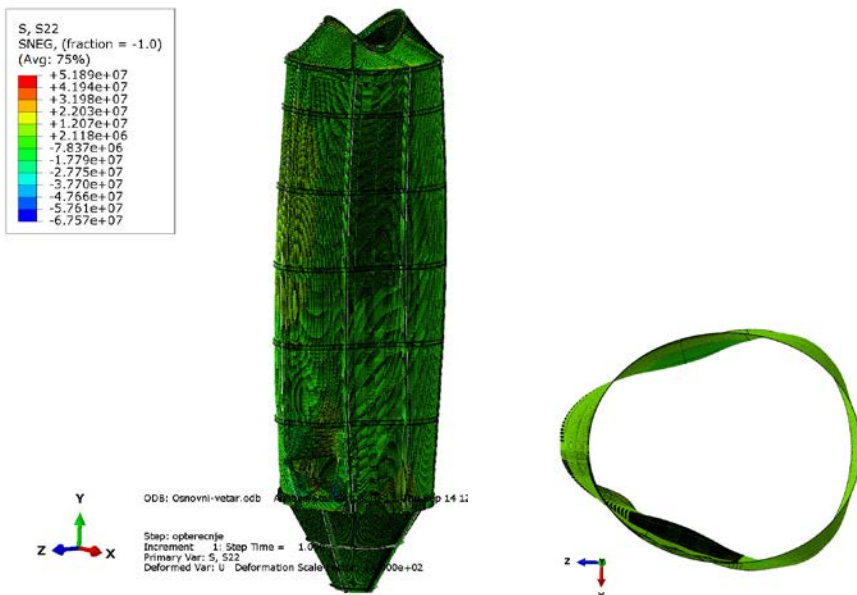
Слика 7 – Напони услед сопственог оптерећења, за модел после санације
Figure 7 – Stresses due to their own load, for model after remediation

4.3. Influences on the silo due to the wind effect

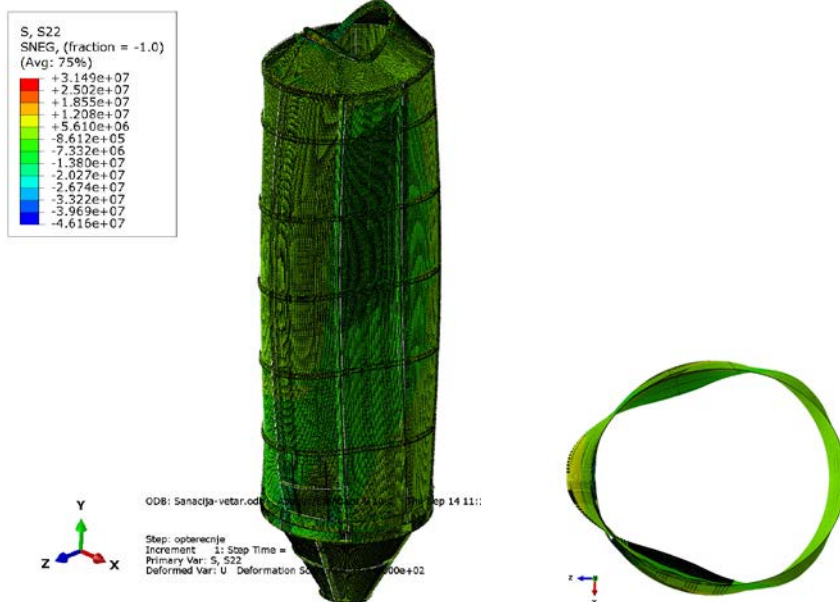
4.3. Утицаји на силосу услед дејства ветра



Слика 8 – Расподела и вредности оптерећења ветром
Figure 8 – Distribution and wind load values



Слика 9 – Напони услед дејства ветра на силосу, за модел пре санације
Figure 9 – Stressess due to the effect of wind on the silo, for the model before remedation



Слика 10 – Напони услед дејства ветра на силос, за модел после санације
 Figure 10 – Stressess due to the effect of wind on the silo, for the model after remediation

4.4. Analysis of the influences

4.4. Анализа утицаја

Tabela 3 – Нормални напони дати у МПа у правцу вертикалне осе
 Table 3 – Normal stresses given in МPa in the direction of the vertical axis

point	models			
	Before remedatio, basic load	Before remedatio, wind load	After remedatio, basic load	After remedatio, wind load
1	2.01	-2.15	1.09	0.34
2	2.24	-0.29	2.11	0.17
3	3.85	-0.41	5.15	0.48
4	6.93	0.23	5.52	0.35
5	-30.53	0.28	-24.51	1.16
6	0.00	0.00	-7.88	-0.13
7	-32.54	-1.10	-29.50	0.24
8	13.31	-1.38	13.30	-0.42
9	-24.85	-4.95	-24.01	-3.23
10	12.28	-1.91	23.53	-2.49
11	-13.72	-5.07	-12.78	-4.52
12	8.47	-1.96	8.29	-0.92
13	-5.58	-5.10	-5.81	-4.92
14	4.62	-1.79	4.43	-0.92

15	-1.92	-3.95	-2.24	-3.88
16	1.00	-1.12	0.90	-0.59
17	-1.25	-1.83	-1.50	-1.77
18	2.89	-0.40	1.65	0.02
19	0.37	1.14	-0.19	1.05
20	-2.72	-18.51	-3.18	-17.21

5. CONCLUSION

In the calculations on the model before remedation, very high values of stresses are obtained in the part where the silo lies on the beams. For this reason, another reinforcement was added above the existing one, which additionally and sufficiently reinforced the silo. After calculating the model after the remedation, it can be seen that the reinforcements that were added around the revision hole prevented buckling of the mantle due to their own load and obtained satisfactory stresses. From all of the above, it can be concluded that the stiffening is necessary, however silo failure would not occur.

ACKNOWLEDGEMENTS

The present work has been supported by The Ministry of Education, Science and Technological Development of the Republic of Serbia (Project No. ON174027).

REFERENCES

- [1] Debeljković, M.,: Bunker i silosi u čeličnoj konstrukciji. Časopis „Izgradnja“, Beograd
- [2] Bešević, M., Mrđa, N., Kukaras, D., Prokić, A., Cvijić, R., Dimensioning steel structure of rectangular tank according to the Eurocode. *Journal of Civil Engineering*, **2015**, 28, p.7-22.
- [3] Radu, D., Sedmak, A., Welding joints failure assessment – fracture mechanics approach. *Bulletin of the Transilvania University of Brasov, Series I: Engineering Sciences*, **2016** Special Issue, Vol.9, p. 119-126
- [4] R. Greiner, P. Derler, Effect of imperfections on wind-loaded cylindrical shells. *Thin-Walled Structures*, **1995**, 23 (1-4) , pp. 271–281
- [5] Eurocode 3. Design of steel structures – Part 1-6, strength and stability of shell structures. European Standard EN 1993-1-6; **2007**.
- [6] Eurocode 1. Actions on structures – Part 1-4, general actions-wind actions. European Standard EN 1991-1-4; **2005**.

5. ЗАКЉУЧАК

У прорачуну на моделу пре санације, добијају се веома велики напони у делу где се силос ослања на греде. Из тог разлога додато је још једно ојачање изнад постојећег, што је додатно и довољно ојачало силос. Након прорачуна модела после санације, може се видети да су ојачања која су додата око ревизионог отвора спречила извијање плашта услед сопственог оптерећење и добијају се задовољавајући напони. Из свега наведеног може се закључити да су укрућења неопходна, као не би дошло до хаварије силоса.

ЗАХВАЛНИЦА

Рад је подржан од стране Министарства просвете, науке и технолошког развоја Републике Србије (Пројекат бр. ON174027).

- [7] Radu D., Sedmak A., Structural integrity of a wind loaded cylindrical steel shell structure, *Procedia Structural Integrity*, **2017**, 5, p. 1213-1220
- [8] Bešević M., Prokić A., Svilar M., Đurić N., Lukić D.: Numerička analiza 3D i linijskog modela vertikalnog cilindričnog rezervoara. Žabljak, **2016**.
- [9] Eurocode 3 – Design of steel structures – Part 1-7: Plated structures subject to out of plane loading. CEN **2007**.
- [10] Abaqus. Analysis user's manual. version 6.11, Dassault systems, **2007**.
- [11] Abaqus. Theory manual. version 6.11, Dassault systems, **2007**.